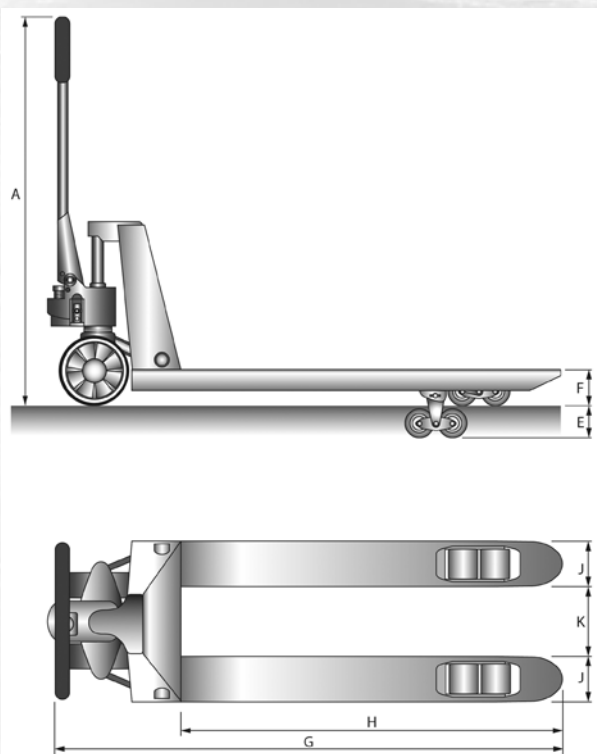




GABELHUBWAGEN EDELSTAHL 2500KG STANDARD



Artikel		HPT25NNDSS-STD
Antrieb		manuell
Bodenfreiheit, mm		35
Deichselhöhe max., mm	A	1210
Gewicht, kg		64
Gabelbreite, mm	J	153
Gabeldicke, mm		50
Gabelhöhe min./max., mm	F	85/200
Lenkrollen, mm		180x50 N
Gabelweite, mm	K	234
Tragfähigkeit, kg		2500
Lastschwerpunkt, mm		600
Gabellänge, mm	H	1150
Gabelrolle tandem, mm		80x70 N
Hub, mm	E	115
Gabeltragbreite, mm		540
P=Polyurethan G=Gummi N=Nylon		